



GODINA
sa Vama

ALFA PLAM

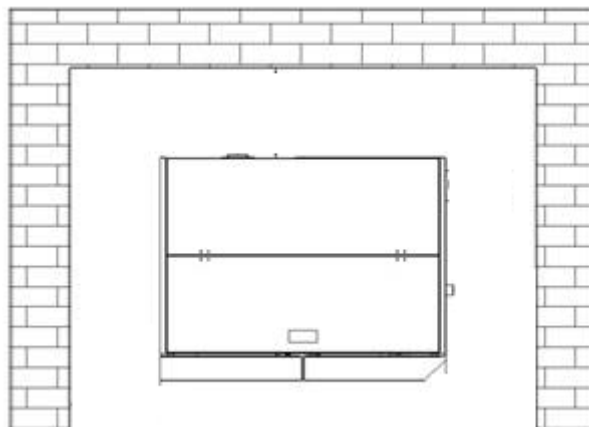
TEHNIČKI USLOVI ZA MONTAŽU I PUŠTANJE KOTLOVA NA PELET U RAD



Kotlovi na pelet proizvođača Alfa Plam su sofisticirani uređaji koji omogućavaju pun komfor korisniku uz optimalnu potrošnju. Da bi kotao postigao propisane performanse mora biti pravilno instaliran od strane korisnika, tj., instalatera. Bitne pretpostavke, odnosno, tehnički uslovi za instaliranje kotla su:

1. POSTAVLJANJE KOTLA

- Ukupna visina od poda do osnove kotla treba da bude oko 25mm, i može se podesiti odvrtanjem ili zavrtnjem nožica. Visina od oko 25mm od poda do osnove kotla je potrebna zbog cirkulacije vazduha i boljeg hlađenja kotla. Na taj način štite kotao od pregrevanja i produžavate mu vek trajanja. Ukoliko se kotao montira na pod od zapaljivog materijala potrebno je postaviti postolje od nezapaljivog materijala većih dimenzija od dimenzija kotla.
- **Kotao mora da bude minimalno 25 cm udaljen od okolnih zidova.** Uvek ostavite najmanje 15 cm između zadnjeg dela kotla i zida da bi omogućili pravilno cirkulisanje vazduha. Ovo je neophodno i da bi nesmetano mogli da održavate kotao i dimne cevi, kao i za intervencije od strane servisa.
- Ako su susedni (okolni) zidovi i/ili pod napravljeni od materijala koji nije otporan na toplotu, onda treba upotrebiti odgovarajuću zaštitu koristeći pri tome izolacioni materijal koji ne gori. Minimalna udaljenost od lako zapaljivih materijala 100cm.

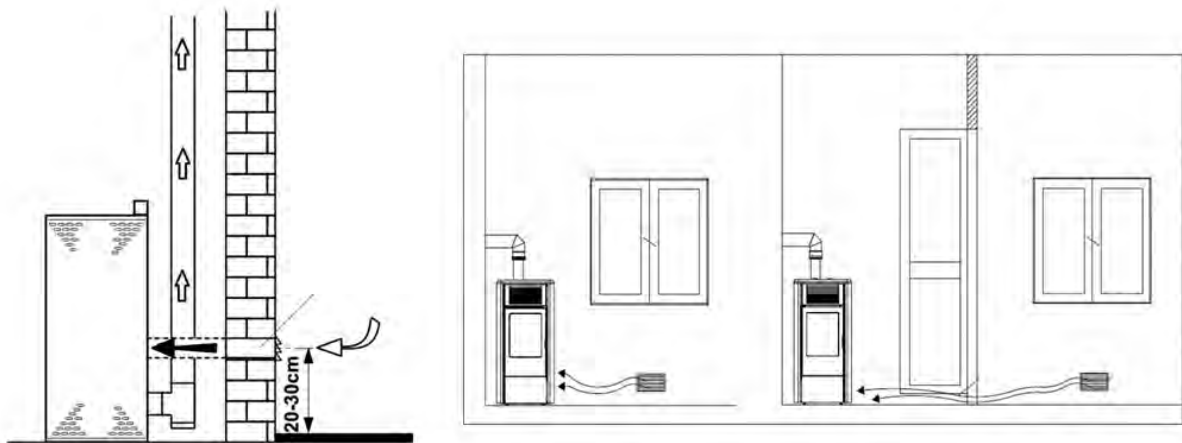


Udaljenost pri postavljanju

2. USIS VAZDUHA ZA SAGOREVANJE

- Za pravilan rad kotla potrebno je obezbediti dovoljnu količinu svežeg vazduha. Ukoliko je prostorija mala i zatvorena, ne postoje vrata ka drugoj sobi ili ako se kotao nalazi u zatvorenoj kotlarnici, onda se vazduh potreban za sagorevanje, uzima iz okoline preko otvora na spoljnjem zidu prostorije i mora biti regenerisan pomoću jedne ventilacione rešetke postavljene na tom otvoru. Ovo će obezbediti bolje sagorevanje a time i manju potrošnju peleta.

- Zabranjuje se dovod vazduha za sagorevanje iz garaža, skladišta za zapaljive materijale ili iz prostorija gde postoje rizici od požara.
- Otvor za dovod spoljašnjeg vazduha za sagorevanje *ne sme da bude priključen* pomoću cevi.
- Ako prostorija ima i neku drugu opremu za zagrevanje, usisi vazduha za sagorevanje moraju da obezbede količinu vazduha koja je potrebna za pravilan rad svih uređaja.



3. DIMOVODNE CEVI

- Odvod dima mora da bude izveden u skladu sa postojećim standardima. Cevi odvoda dima treba da budu dobro zaptivene. Za odvod dimnih gasova koriste se dimovodne cevi prečnika 80 i 100mm sa silikonskim zaptivkama.
- Obavezna ugradnja T elementa sa kondenzacionim lončićem.
- Maksimalna dužina cevi 6m, svaka krivina smanjuje dozvoljenu dužinu za 1m
- Horizontalno postavljene cevi ne mogu biti duže od 1m
- Ako kanal za odvod dima treba da prolazi kroz tavanicu, treba da bude pravilno termički izolovan korišćenjem zaštite od izolacionog materijala koji ne sagoreva
- Armatura odvoda dima **NE SME** da bude priključena:
 - na dimnu cev koju koristi neki drugi generator toplote (bojleri, peći, kamini, štednjaci itd.),
 - na sistem izvlačenja vazduha (rešetke, ventilacioni otvori, itd), čak i ako je sistem ubačen u cevni odvod.
 - Zabranjeno je montirati zaporne ventile strujanja (promaje) vazduha (klapne, ventile koji mogu da spreče strujanje vazduha, odnosno da onemoguće promaju).



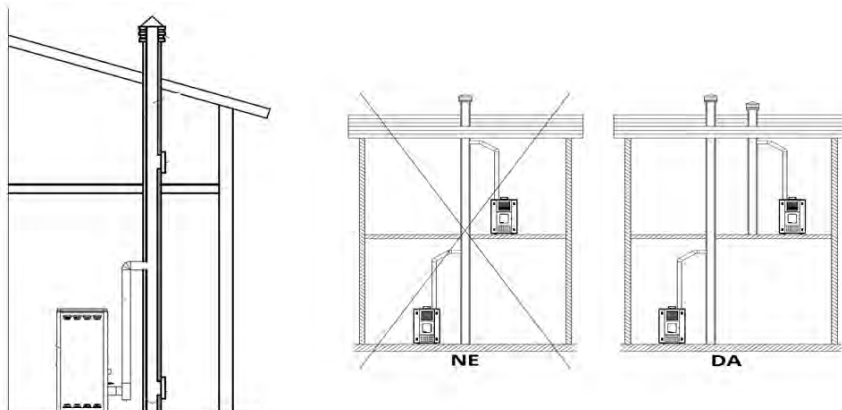
4. DIMNJAK

Za odvod dima mogu se koristiti klasični zidani dimnjaci, a mogu se napraviti i dimnjaci od cevi koje moraju da budu dobro izolovane (dupli zid) i zaptivene kako se ne bi stvarala kondenzacija u njima.

Sistem odvoda dima (dimnjak) od metalnih cevi mora da ima uzemljenje u skladu sa postojećim standardima i zakonskim propisima. **Uzemljenje se traži po zakonu.**

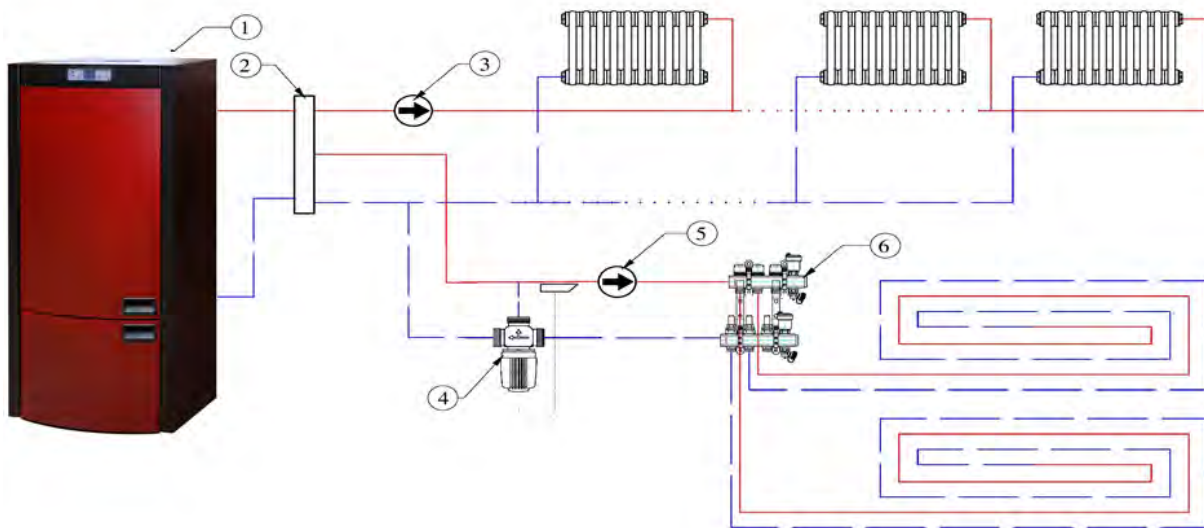
Dimne cevi koje su u lošem stanju, ili su napravljene od neodgovarajućeg materijala (azbestni cement, pocinkovani lim, itd., sa grubom rapavom ili poroznom površinom) su neodgovarajuće i ugrožavaju pravilan rad peći.

- **Ako dimnjak ima veći poprečni presek** od 15x15cm, ili prečnik veći od 15cm, može doći do problema u radu kotla usled velike promaje.
- Ne preporučuje se povezivanje dva grejna tela na isti dimnjak . Za svako grejno telo potreban je poseban dimnjak.



5. INSTALACIJA SISTEMA CENTRALNOG GREJANJA

- Kotlovi na pelet Alfa plam se mogu instalirati na sve sisteme grejanja, kako podnog, tako i radijatorskog.
- Kontrola sistema podnog grejanja mora biti izvedena preko odgovarajućih mešnih ventila.
- Za instalirane kotlove u podrumu obavezna ugradnja nepovratnog ventila.
- Minimalna instalirana snaga 60% od deklarisanane snage.
- Maksimalna dozvoljena instalisana snaga jednaka deklarisanjoj snazi.
- Obavezna ugradnja loptastog ventila na potisnom i povratnom vodu radi mogućnosti skidanja kotla sa sistema
- Kod većih sistema grejanja preporučuje se ugradnja dodatne ekspanzine posude (Commo, Commo Compact)
- Kod podrumske izvedbe kotla obavezna ugradnja nepovratnog ventila
- Za sve probleme nastale u radu usled loše izvedene instalacije Alfa Plam nije odgovoran.



① Kotao na pelet; ② Hidraulična skretnica; ③ Cirkulaciona pumpa; ④ Trokraki ventil sa nalegajućim termostatom; ⑤ Cirkulaciona pumpa; ⑥ Razdelnici podnog grejanja

6. PELET

Drvni pelet je gorivo izrađeno od drvene mase i apsolutno nije štetno po čovekovo zdravlje i okolinu. Ispravan rad kotla u mnogome zavisi od kvaliteta korišćenog peleta. Preporuka je koristiti pelet proizveden prema normi EN plus, u okviru koga se nalaze klase peleta A1, A2 i B. Sertifikovane proizvođače možete naći na sajtu <http://www.enplus-pellets.eu/>

Za sve probleme u radu i prilikom održavanja, nastale usled korišćenja lošeg peleta, Alfa plam nije odgovoran.



7. ČIŠĆENJE I ODRŽAVANJE

Redovno i pravilno čišćenje kotla omogućiće Vam dugotrajan i kvalitetan rad kotla. Pre nego što započnete sa čišćenjem, obavezno isključite kotao iz struje i vodite računa da su kotao i pepeo ohladjeni. Uputstvo za čišćenje se isporučuje uz svaki uređaj. Video uputstva dostupna su na sajtu Alfa plama. Svi problemi u radu nastali zbog neadekvatnog čišćenja i održavanja kotla padaju na teret korisnika.

Prvo startovanje kotla je obavezno i besplatno je za sve aparate na pelet. Serviser upoznaje korisnika sa radom kotla i postupcima održavanja. Nakon instaliranja kotla korisnik ostvaruje pravo na besplatno startovanje pozivom u Call centar.

Ukoliko ispunite ove uslove sebi obezbeđujete ekonomično i dugotrajno korišćenje našeg proizvoda.

Za sve nedoumice i dodatna pitanja molimo Vas kontaktirajte naš

Call centar + 381 17/7 155 155